

OLYS

MPPT Bluetooth™ 太阳能充放电控制器

带APP显示或者RS485通信功能

使用说明书

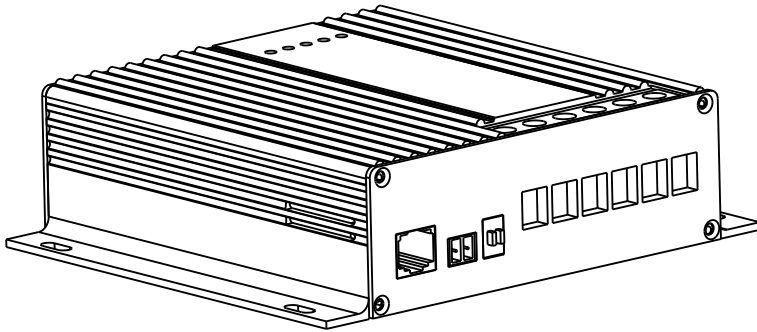
MPPT5020

MPPT5040

MPPT5040-com

MPPT5020-com

适用 铅酸(液体, AGM, GEL) 电池
LiFePO4磷酸铁锂电池



主要功能

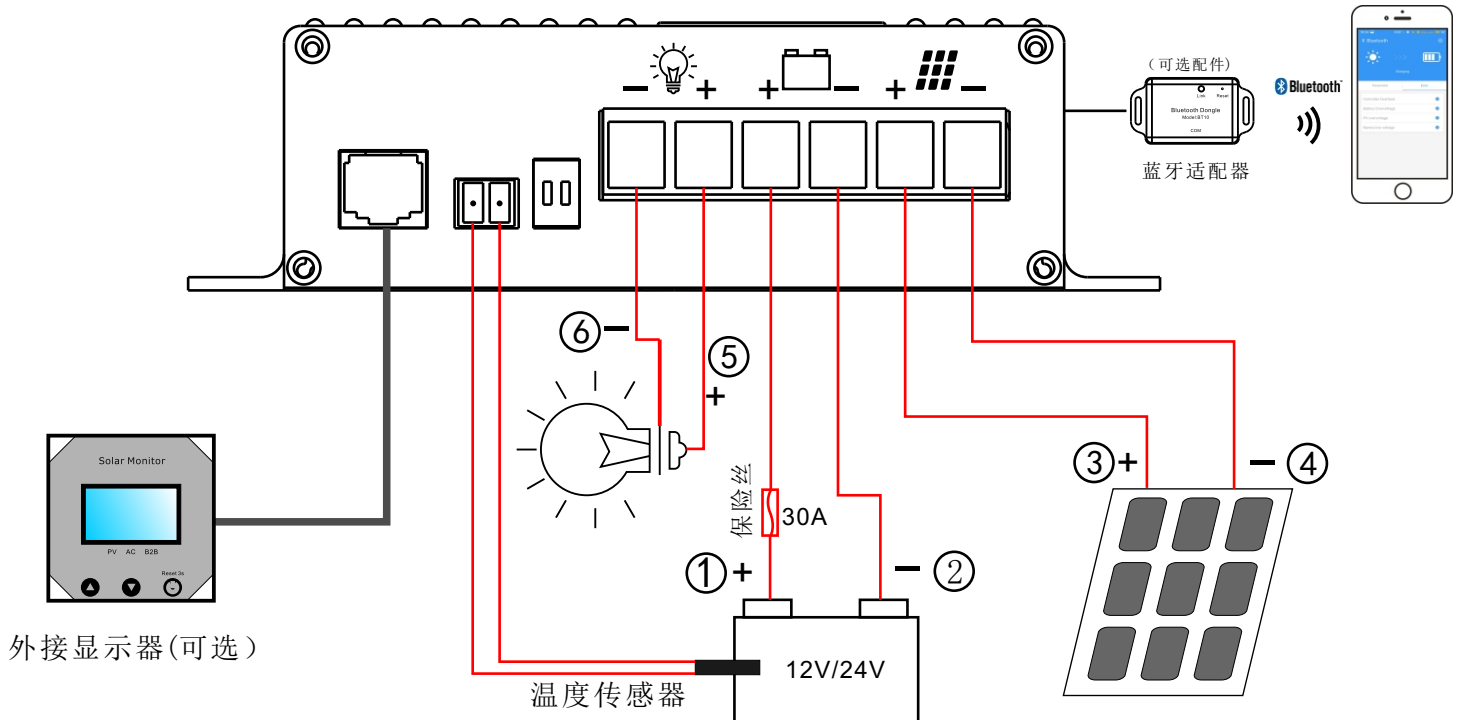
1. 提高充电电流，相比传统的PWM控制器，MPPT充电效率可以提高10-30%。（控制器转换效率>95%）
2. 可通过拨码开关选择4种电池。GEL电池, 铅酸(液体)电池, AGM2电池, LiFePO4磷酸铁锂电池
3. 带负载输出功能，具有过放，过载，短路保护功能。
4. 带蓝牙功能，可以通过手机APP显示查看控制器参数（需要单独购买蓝牙适配器）
5. 具有RS485通信功能，便于终端设备可靠的读取到控制器的运行参数(仅MPPT5020-COM, MPPT5040-COM)
6. 全自动无人值守充电。具有过载，过热，反向电流保护（阴天或者晚上无阳光的时候，防止蓄电池倒灌到太阳能板）
7. 过充保护。当电池充满的时候,充电电流会减小，当蓄电池没电的时候，会立即给蓄电池充电
8. 自动温度补偿功能。确保电池在低温或者高温的环境下，采用最佳的充电参数，延长蓄电池的使用寿命

安全规定及使用范围

1. 只能给符合额定电压的GEL电池，铅酸液体电池，AGM电池，磷酸铁锂(必须带MBS)电池充电
2. 太阳能板功率尽量使用控制器最大额定功率以内的太阳能板
3. 连接电缆的线径参考工厂的建议值。如果电缆过小,会导致电缆过热和能量损耗
4. 在靠近电池端的附近安装额定规格的保险丝，用来保护蓄电池和太阳能板之间的电缆
5. 请安装在通风良好的房间内，防止雨水，潮湿，灰尘，侵蚀性的电池气体以及在环境没有冷凝水
6. 本机出售时候，不配任何配件。如果需要更换部品，请联系供应商
7. 控制器和电池请远离儿童。

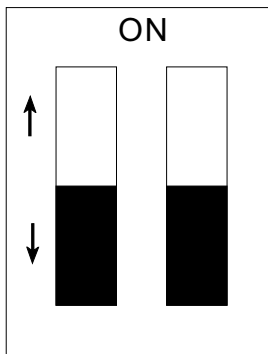
接线示意图

强烈建议按照下面数字的接线顺序来安装



电池选择

	MPPT5020系列	MPPT5040系列
12V:	最大240W	12V: 最大480W
24V:	最大480W	24V: 最大960W



	1	2
胶体电池	↓	↓
密封铅酸电池	↑	↓
AGM2	↓	↑
磷酸铁锂	↑	↑

Note:

连接电缆的时候请仔细看清控制器上的标识, 绝对不能把极性接错, 否则可能导致控制器损坏。
电缆的长度和线径必须参考下面的数据做依据

尽可能的把保险丝安装在离蓄电池比较近的地方

线径规格	MPPT5020	MPPT5040
太阳能板连接线	4mm-6 mm ²	6mm-10 mm ²
电池连接线	4mm-6 mm ²	6mm-10 mm ²
保险丝	40A	80A

接线说明

*太阳能板和蓄电池的极性绝对不能接反, 线径和长度严格按照规定值



保护:

保险丝必须紧靠蓄电池的正极
太阳能板在安装之前, 避免阳光直射, 会产生电压

1). 电池(必须连接)

- 首先把控制器的蓄电池端子和蓄电池连接起来，注意正负极不能接错，如果接反，控制器内部的保险丝会烧断，需要打开盖子重新更换保险丝，而且更换的保险丝必须同样的规格
- 本控制器只能接12V或者24V的电池。如果蓄电池额定电压不对，控制器不能正常工作
- 可以把多个蓄电池并联使用，尽量确保每个蓄电池的电压和容量保持一致

2). 连接太阳能板 (必须连接)

- 在连接太阳能板的时候，先遮住太阳能板，以免在接线的时候产生火花
- 如果使用几块小功率的太阳能板，可以把太阳能板并联使用，确保总的输出电压不要超过控制器的额定值50V即可
- 确保太阳能板和控制器之间的连接线符合标准线径和长度

3). 连接负载 (负载需要用电的时候连接)

- 在连接负载之前，请先把负载供电开关断开，当系统工作正常后，再打开负载电压开关
- 确保负载最大工作电流小于控制器的负载额定电流20A
- 负载不得有短路现象

3). 外接温度传感器(可选配件)

- 用来测量主电池的温度，所以应该确保温度传感器和蓄电池接触良好，可以把传感器拧紧到蓄电池的正极或者负极，也可以固定在蓄电池的外壳上。确保不要安装在一些热源的地方，比如，空调，马达附近
- 温度传感器的电缆长度对控制器的工作影响不大，按照标准的出厂规格就可以
- 温度传感器可以确保在冬天或者夏天温度变化比较大的情况下，能给蓄电池智能调整充电参数，延长蓄电池的使用寿命

4). 外接显示器(可选配件)

- 通过6PIN网络端口把显示器插入到主机的端口，就可以显示出控制器的参数。显示的参数如下： 蓄电池电压，充电电流，充电容量(AH)，充电总能量(WH)

指示灯状态

“Batt. Full” (绿色):

?亮: 电池充电100%完成(浮充充电)

“>80 %” (绿色):

?亮: 蓄电池快充满，目前处于恒压充电阶段

?慢闪: 控制器内部超温. 或者太阳能板超压>50V

“MPPT”(绿色)

?亮: 正在充电

?慢闪(2秒一次): 控制器不在充电,晚上或者未接太阳能板

“Battery low” (黄色)

?亮: 电池电压低，尽快充电

“Load” (红色)

?亮: 电池低压保护

?闪烁: 负载过载或者短路

“5个灯同时闪烁”

?系统电压错误 (电池电压不在规定的范围内)

用说明

关于电池使用寿命:

?请立即为完全放电的蓄电池充电

由于蓄电池内部铅板的硫化特性,在蓄电池亏电的时候如果得不到及时的充电,会使蓄电池的容量大幅降低,而且不可逆

?电池不满的情况

请及时给那些电量不足的蓄电池充电，特别是一些老旧的电池，或者使用在高温场合的电池。否则会影响电池的寿命
请选择合适的安装位置，确保电池环境干燥，通风

?在太阳光不足或者有高能耗的电器使用,可能导致蓄电池电量不足,这个时候可以适当的用交流电池充电器给蓄电池充电.

?过压保护

控制器使用12V或者24V的蓄电池,为了防止控制器损坏,当蓄电池电压在 $>15.5V$ 或者 $>31V$ 左右的时候,控制器停止工作

?充电超压保护

当蓄电池的电压在任何模式下充电的时候超过 $15.5V(12V)/31(24V)$,将停止充电

?控制器过载过热保护

当控制器充电的时候温度过高,或者环境温度过热的情况下,控制器进入保护模式,停止充电

?电压测量

由于线损的原因,如果你想测量蓄电池的电压,必须直接测量蓄电池的两段.而不是控制器接蓄电池的端子

电池充电参数

电池类型	强充电压	浮充电压	蓄电池默认温度
GEL(胶体电池)	14.3V	13.8V	25°C
AGM	14.7V	13.5V	25°C
铅酸液体(Lead-acid)	14.4V	13.5V	25°C
磷酸铁锂(LiFePO4)	14.6V	13.8V	25°C

备注： 以上是12V电池参数，如果是24V电池，所有参数乘以2（2倍）

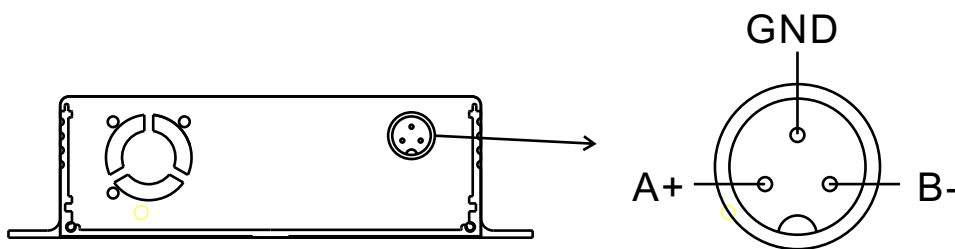
警告： 磷酸铁锂电池必须带有电池管理系统（BMS），否则不允许接到控制器上充电

注意：允许相同规格的蓄电池并联,控制器会用同样的充电流程给每个蓄电池充电

RS485通信使用说明（仅MPPT5020/40-COM）

终端设备（上位机）可以通过Modbus通信协议通过485通信接口读取和修改控制器的运行参数,实现远程监控和调试.

Rs485接口定义如下： 详细的通信协议请联系销售人员.由厂家提供



RS485接口定义

技术参数

型号	MPPT5020 MPPT5020-COM (Rs485通信)	MPPT5040 MPPT5020-COM (Rs485通信)
系统电压	12V/24V自动适应	12V/24V自动适应
最大太阳能板功率:	12V: 240Wp / 24V: 480W	12V: 480Wp / 24V: 960W
最大太阳能板电压:	50 V	50 V
最大充电电流:	20A	40A
待机功耗 (max.):	30mA	30mA
最大负载电流:	20A	40A
低压截止电压	12V: 11.0V 24V: 22.0V	12V: 11.0V 24V: 22.0V
负载恢复工作电压	12V: 12.5V 24V: 25V	12V: 12.5V 24V: 25V
充电返回电压:	12V: 13.2 V 24V: 26.4V	12V: 13.2 V 24V: 26.4V
充电保护电压(max.):	12V: 15.5 V 24V: 31V	12V: 15.5 V 24V: 31V
过流保护:	Yes	Yes
短路保护:	Yes	Yes
过温保护:	Yes	Yes
风扇温控:	Yes	Yes
内置保险丝:	40 A	80 A
外接温度传感器:	Yes	Yes
充电阶段:	3阶段	3阶段
外型尺寸:	147x125.5x40mm	147x155x40mm
重量:	500g	820g
空气湿度:	max. 95 % RH	max. 95 % RH
可选配件:	蓝牙适配器	
	外接温度传感器	
	外接显示器	

免责声明

生产商不承担，由于违反本使用说明书建议或者提及的规范，以及忽视蓄电池生产商的建议而造成的任何损坏，如果有由非生产商指定人员维护服务，不正确使用，错误安装或者错误的系统设计情况出现，生产商不承担责任。